

**NOTICE D'UTILISATION  
ET D'INSTALLATION**

**PLAQUE DE CUISSON  
VITROCERAMIQUE**

**SOGE LUX**

**PV410**

Cher client,

Notre but est de vous offrir des produits de qualité qui répondent à vos attentes, fabriqués dans des usines modernes et dont la qualité a soigneusement été testée.

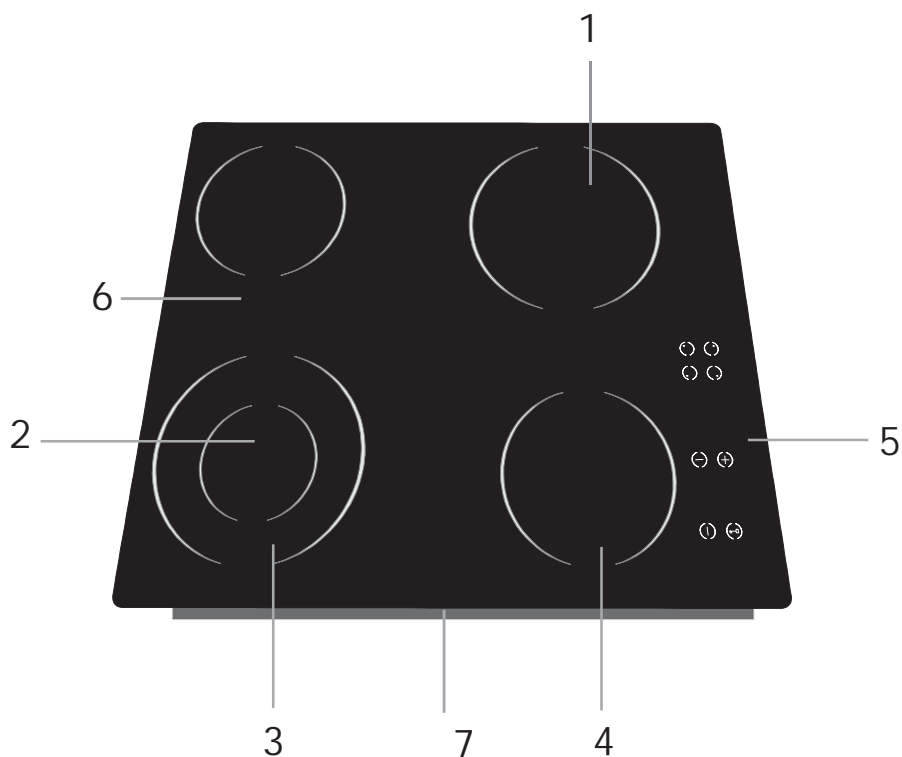
Cette notice d'utilisation a été conçue pour vous aider dans l'utilisation de votre cuisinière, qui a été fabriqué avec les toutes dernières technologies, avec fiabilité et efficacité.

Avant de commencer à utiliser votre plaque de cuisson, nous vous suggérons de lire attentivement cette notice, qui contient tous les renseignements de base pour une installation correcte et fiable, et pour un entretien et une utilisation correctes.

## SOMMAIRE

- 1.PRESENTATION DU PRODUIT
- 2.AVERTISSEMENTS
- 3.INSTALLATION
- 4.UTILISATION
- 5.NETTOYAGE ET ENTRETIEN

## 1 DESCRIPTION DE L'APPAREIL ET DIMENSIONS



- |                              |                                     |
|------------------------------|-------------------------------------|
| 1-4 FOYERS VITROCÉRAMIQUE    | 5 BANDEAU DE COMMANDES              |
| 2 FOYER DOUBLE 1ÈRE COURONNE | 6 SURFACE VITROCÉRAMIQUE            |
| 3 FOYER DOUBLE 2ÈME COURONNE | 7 PROTECTION DE LA PARTIE ENCASTRÉE |

---

DIMENSIONS HORS TOUT :  
LARGEUR : 59CM  
PROFONDEUR : 51CM

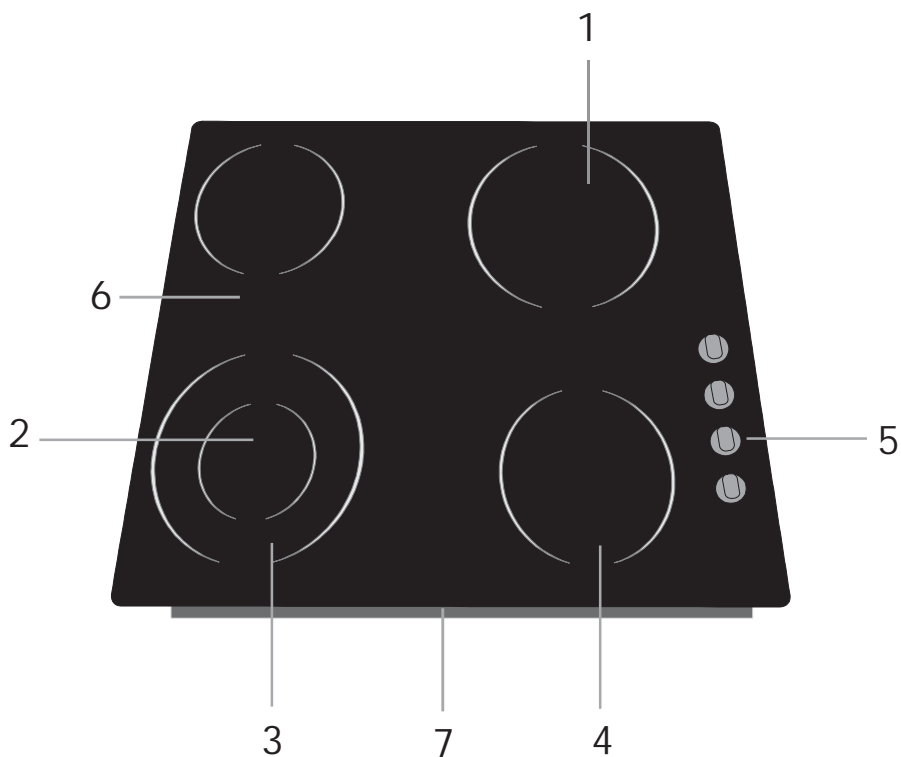
---

DIMENSIONS D'ENCASTREMENT :  
LARGEUR : 56CM  
PROFONDEUR : 49CM

---



# 1 PRESENTATION DU PRODUIT



- 1-4 FOYERS VITROCÉRAMIQUE      5 BANDEAU DE COMMANDES  
2 FOYER DOUBLE 1ÈRE COURONNE 6 SURFACE VITROCÉRAMIQUE  
3 FOYER DOUBLE 2ÈME COURONNE 7 PROTECTION DE LA PARTIE ENCASTRÉE

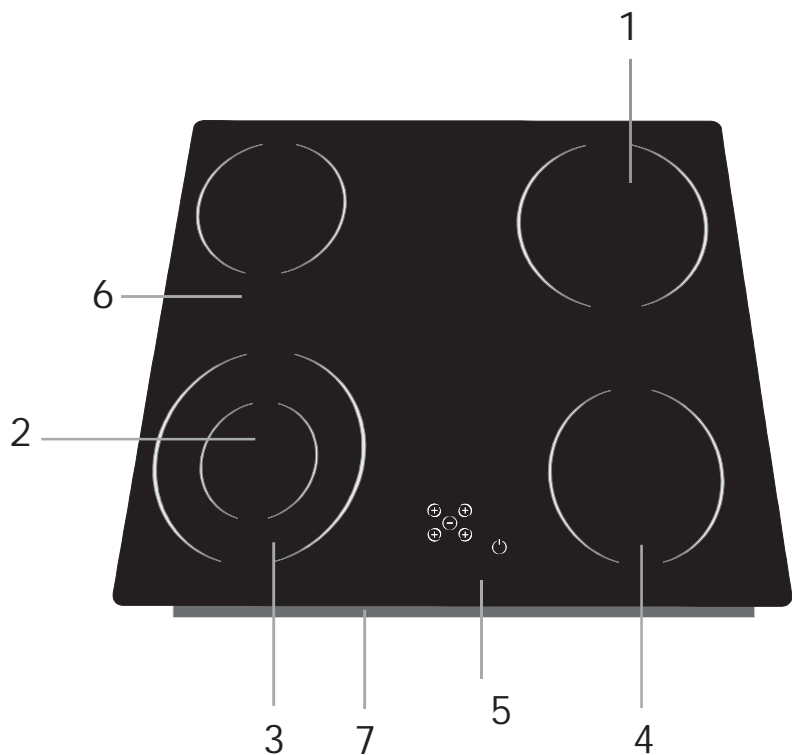
---

DIMENSIONS HORS TOUT :  
LARGEUR : 59CM  
PROFONDEUR : 51CM

---

DIMENSIONS D'ENCASTREMENT :  
LARGEUR : 56CM  
PROFONDEUR : 49CM

---



- 1-4 FOYERS VITROCÉRAMIQUE  
2 FOYER DOUBLE 1ÈRE COURONNE  
3 FOYER DOUBLE 2ÈME COURONNE  
5BANDEAU DE COMMANDES  
6SURFACE VITROCÉRAMIQUE  
7PROTECTION DE LA PARTIE ENCASTRÉE

---

DIMENSIONS HORS TOUT :  
LARGEUR : 59CM  
PROFONDEUR : 52CM

---

DIMENSIONS D'ENCASTREMENT  
LARGEUR : 56CM  
PROFONDEUR : 49CM

---

## 2 . AVERTISSEMENTS

### **LISEZ ATTENTIVEMENT LES MESURES DE SÉCURITÉ CI-DESSOUS ET CETTE NOTICE AVANT DE COMMENCER A UTILISER LA PLAQUE DE CUISSON.**

- \* Cette plaque a été conçue pour un usage domestique, excluant l'usage professionnel
- \* Veuillez contrôler soigneusement que la plaque ne présente aucun dommage une fois déballé. En cas de dommage, ne pas l'utiliser et contactez immédiatement votre Revendeur. Avant toute utilisation de la table de cuisson, retirez toutes les protections, emballages et adhésifs. Avant d'allumer les foyers, assurez-vous que toutes les protections sont retirées
- \* Étant donné que les matériaux d'emballage (nylon, agrafes, polystyrène, etc.) peuvent être dangereux pour les enfants, veuillez les assembler et les retirer immédiatement.
- \* La plaque doit être installée et mise en marche par un technicien agréé. Le fabricant n'est pas tenu pour responsable des dommages causés par un mauvais emplacement ou une mauvaise installation réalisée par un personnel non-agréé et le produit ne sera couvert par la garantie.
- \* Avant de brancher votre plaque au réseau électrique (prise avec terre obligatoire), veuillez contrôler s'il est adapté aux indications précisées sur l'emballage ou sur la plaque signalétique située au dos de la plaque. Veuillez vérifier aussi les spécifications techniques fournies dans la notice. La longueur du cordon d'alimentation ne doit pas dépasser 2m pour garantir la sécurité de l'isolation. N'exercez aucune pression sur le cordon d'alimentation au cours de l'installation. Ne le faites pas passer à proximité des foyers, ce qui pourrait endommager sa gaine isolante. Si le câble est endommagé, faites immédiatement appel à un service qualifié pour en installer un nouveau
- \* Cette plaque n'est pas connectée à un dispositif de contrôle de l'évacuation des produits de combustion. Veuillez prêter une attention particulière aux recommandations essentielles relatives à la ventilation.
- \* Ne rangez aucun contenant pressurisé tel que les aérosols, les matériaux inflammables dont les objets en papier, en plastique et en tissu, dans le tiroir placé sous la plaque de cuisson encastrée.
- \* Si vous n'avez pas l'intention d'utiliser la plaque pendant une longue période, débranchez la prise électrique. Placez l'interrupteur général en position « arrêt ».
- \* Débranchez toujours la plaque avant le nettoyage ou l'entretien. Pour cela, débranchez la prise ou placez l'interrupteur général en position « arrêt ». N'utilisez jamais de nettoyeur à vapeur pour nettoyer les plaques chauffantes.
- \* Certaines parties de la plaque peuvent être chaude pendant une longue période pendant et après l'utilisation. Ne mettez pas la main sur les foyers avant qu'ils n'aient complètement refroidi après avoir été éteints. Tenir les petits enfants hors de portée de la plaque pendant son fonctionnement. Veuillez à ne surtout pas toucher les éléments plaques électriques.

- \* Ne laissez pas de matières inflammables près de la plaque lorsqu'elle est en fonctionnement.
- \* Faites attention aux câbles d'alimentation des autres appareils électriques qui se trouvent près de l'appareil, afin qu'ils ne soient pas en contact avec les zones chaudes.
- \* Veillez à ce que les manettes de la plaque soient bien sur «0» lorsque l'appareil n'est pas en marche.
- \* Si vous remarquez la moindre fissure sur la surface de la plaque vitrocéramique, il est impératif de débrancher immédiatement l'alimentation électrique afin de prévenir tout risque d'électrocution.
- \* Cette notice a été conçue pour plusieurs modèles. Votre plaque ne comprend peut-être pas toutes les options décrites dans cette notice. Veuillez donc bien faire attention aux indications et aux schémas contenus dans cette notice.

**POUR L'EFFICACITE ET LA SECURITE DE LA PLAQUE, NOUS VOUS RECOMMANDONS D'UTILISER UNIQUEMENT LES PIECES DETACHEES D'ORIGINE ET DE NE FAIRE APPEL QU'AU SERVICE APRES VENTE AGREE DU REVENDEUR EN CAS DE BESOIN**

## 3 . INSTALLATION

**AVANT L'INSTALLATION, VERIFIEZ QUE LA TENSION FIGURANT SUR L'APPAREIL CORRESPOND A CELLE DE VOTRE HABITATION.**

Cette plaque moderne, fonctionnelle et pratique, fabriqué avec les meilleurs matériaux, saura répondre à vos besoins. Nous vous recommandons de bien lire cette notice d'utilisation afin d'éviter des problèmes ultérieurs, et afin de pouvoir obtenir des résultats satisfaisants. Les instructions suivantes sont très importantes pour une installation et utilisation correctes. Elles doivent être en particulier lues par le technicien chargé de l'installation de la plaque.

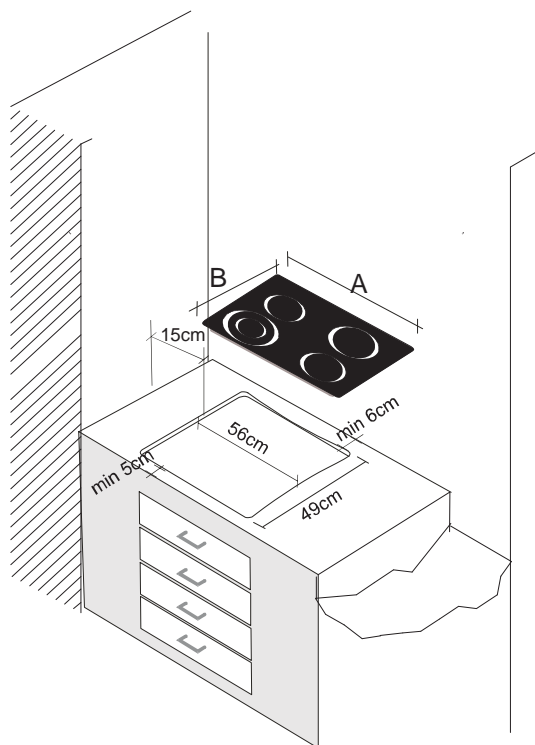
Faites appel à un service agréé pour installer votre plaque

Après avoir sorti la plaque de cuisson et ses accessoires de l'emballage, vérifiez que la plaque ne présente aucun défaut. En cas de suspicion d'un défaut, n'utilisez pas l'appareil et contactez immédiatement un technicien qualifié.

Cette plaque a été conçue afin d'être encastrée dans un plan de travail. Elle se connecte à une source électrique au moyen du boîtier de connexion prévu à cet effet. L'utilisateur de cet appareil est également responsable de l'installation correcte et de la mise en marche, conformément à cette notice, selon les normes de sécurité et les normes en vigueur.

### **3.1 Découpe du plan de travail**

La plaque est fournie avec un joint spécial destiné à empêcher toute infiltration de liquide sous le plan de travail. Découpez le plan de travail selon les dimensions indiquées dans le schéma. Appliquez le joint autoadhésif sur le pourtour de cette découpe, puis encastrez délicatement la plaque dans ce même espace, de façon à ce que les manettes soient du bon côté. Fixez correctement en serrant les pattes de fixation, comme indiqué dans le schéma (attention, le plan de travail doit être parfaitement plat, sinon il y a risque de casse du dessus vitrocéramique au serrage) L'épaisseur du plan de travail doit être conforme aux dimensions indiquées dans le schéma ci-dessous. Dans le cas d'une épaisseur inférieure aux "20 mm" indiqués, il est possible d'insérer des entretoises en bois entre les fixations et le dessous du plan de travail. Si l'épaisseur du dessus est supérieure aux "50 mm" indiqués, il faudra tailler le plan de travail afin que les pattes de fixations puissent s'y loger.

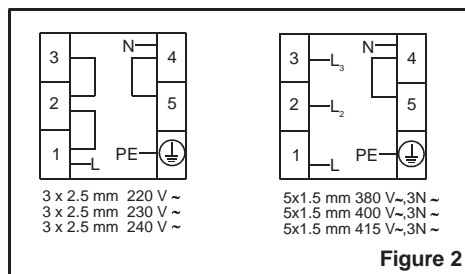
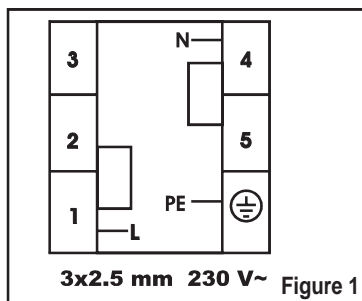


PLAQUE ENCASTRABLE	A en mm	B en mm
	590	520
	590	510

### 3.2 Branchement électrique de votre plaque de cuisson

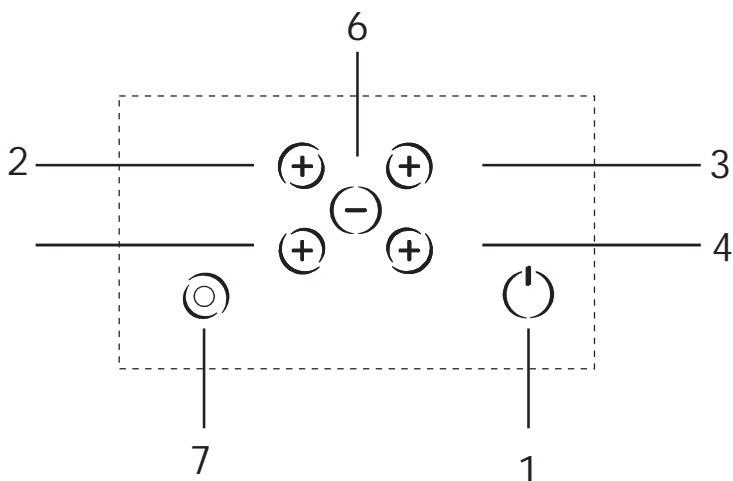
Le branchement électrique doit être fait par une personne qualifiée selon les normes en vigueur, en respectant les informations indiquées sur la plaque signalétique. Instructions de branchement:

- Le branchement doit être fait sur une prise avec terre. S'il n'existe pas de prise avec terre conforme à la réglementation, contacter un installateur qualifié.
- Vérifier que votre installation électrique et la prise de secteur peuvent supporter la puissance maximale de fonctionnement de la table de cuisson. -Vérifier que la tension indiquée sur la plaque signalétique est la même que celle du secteur
- Ne pas utiliser de rallonge, prise multiple, réducteur, etc... ce qui pourrait entraîner une surchauffe.
- Veillez à ce que le câble d'alimentation ne touche pas les surfaces chaudes.
- Un mauvais branchement électrique risque d'endommager votre plaque. Un tel dommage n'est pas couvert par la garantie.
- L'appareil est destiné pour un branchement électrique en 230 Volts. Si le réseau électrique est différent de cette valeur, contactez immédiatement un installateur qualifié. Prévoir un disjoncteur bi-polaire de 20A dont la distance d'ouverture des contacts est égale ou supérieure à 3mm.
- Pour les tables de cuisson vitrocéramique à touches sensibles, il faudra utiliser un câble de type HO5VV-F 3x2,5mm<sup>2</sup>, et le branchement se fera conformément à la figure 1.
- Pour les tables de cuisson vitrocéramique à commandes par manettes, il faudra utiliser un câble de 3x2,5mm<sup>2</sup> dans le cas d'un réseau monophasé, ou type HO5VV-F 5x2,5mm<sup>2</sup> dans le cas d'un réseau triphasé. Le branchement se fera conformément à la figure 2.



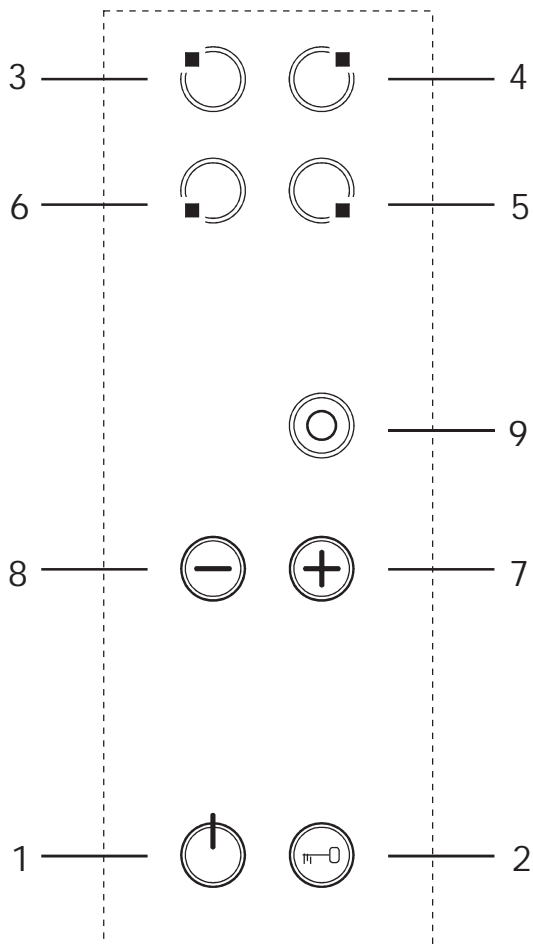
### 3.3 Utilisation du bandeau de commande

#### Bandeau de commandes frontal avec touches sensibles



- 1 Marche / arrêt
- 2 Sélectionne le foyer arrière gauche et augmente sa température
- 3 Sélectionne le foyer arrière droit et augmente sa température
- 4 Sélectionne le foyer avant droit et augmente sa température
- 5 Sélectionne le foyer avant gauche et augmente sa température
- 6 Diminue la température de tous les foyers.
- 7 Sélectionne la deuxième couronne du foyer double

## Bandeau de commandes latéral



- 1 Marche / arrêt
- 2 Verrouillage enfants
- 3 Sélectionne le foyer arrière gauche
- 4 Sélectionne le foyer arrière droit
- 5 Sélectionne le foyer avant droit
- 6 Sélectionne le foyer avant gauche
- 7 Augmente la température de tous les foyers
- 8 Diminue la température de tous les foyers
- 9 Sélectionne la deuxième couronne du foyer double

## 4 . UTILISATION

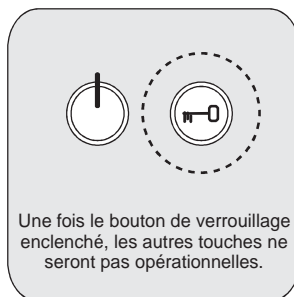
### 4.1 Fonctionnement des tables de cuisson à commandes sensibles

Les tables de cuisson à commandes électroniques sensibles sont conçues pour fonctionner avec 9 niveaux de puissance. Votre table utilise un système de détection lumineuse : des capteurs reçoivent un signal quand les touches de commandes sont activées, et un circuit électronique analyse l'information reçue. Vous pouvez ainsi faire fonctionner votre table de cuisson comme vous le désirez.


Mise en route :



Appuyez sur la touche marche/arrêt. La table de cuisson affiche « 0 ».



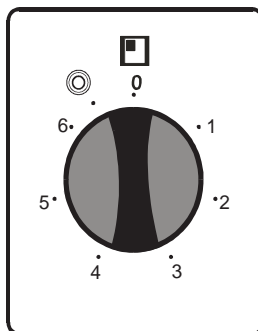
Une fois le bouton de verrouillage enclenché, les autres touches ne seront pas opérationnelles.

- Appuyez sur la touche marche / arrêt. L'électronique émet un « bip » sonore au bout de 5 secondes : la plaque est alors prête à être utilisée.
  - Un « 0 » apparaît lorsque le bouton marche / arrêt est actionné. Activez aussitôt un niveau de puissance sur un ou plusieurs foyers dans les 10 secondes qui suivent en appuyant sur les touches « + » et « - » et réglez le niveau de puissance. Si vous attendez plus de 10 secondes, l'appareil se mettra automatiquement sur la position arrêt. Si cela est le cas, appuyez de nouveau sur la touche marche / arrêt pour recommencer l'opération.
  - Sur les plaques vitrocéramique se trouve des voyants de chaleur résiduelle « H ». Lorsque la température de la zone de cuisson est supérieure à 60°C, la lampe témoin s'allume pour signaler que la plaque est chaude. Ce témoin reste allumé, même si vous avez éteint le foyer, pour signaler que la plaque est encore chaude dans cette zone de cuisson. Le témoin s'éteint automatiquement lorsque la température descend en dessous de 60°C
  - Si vous souhaitez qu'un foyer cesse de fonctionner, vous pouvez ramener le niveau de puissance de ce foyer sur « 0 ». Si un seul foyer est en fonctionnement, vous pouvez aussi utiliser la touche marche / arrêt. Une fois que vous avez éteint la table de cuisson, les foyers restent chauds encore un moment.
  - Un dispositif de verrouillage sécurité enfant (disponible uniquement sur les modèles à bandeau de commandes latéral) permet d'éviter les manipulations dangereuses qui peuvent tenter les enfants. Une fois que l'appareil est mis en marche, il suffit d'appuyer sur la touche «  » pour activer ce dispositif de sécurité. Quand ce dispositif est activé, on peut uniquement mettre en marche et éteindre l'appareil, mais il sera impossible de faire fonctionner un foyer ou de changer les niveaux de puissance. Lorsque vous appuyez sur la touche de verrouillage pour activer le système, un « bip » sonore retentit, et la touche de verrouillage s'allume. Pour déverrouiller le système, appuyez à nouveau sur la touche de verrouillage.
- Le voyant témoin s'éteint alors, et vous entendez un bip : vous pouvez à nouveau faire fonctionner les foyers.

Le foyer double couronne peut fonctionner sur deux positions différentes. La première couronne (Ø115mm) convient aux petites casseroles, tandis qu'en utilisant simultanément les deux couronnes (Ø180mm) pour les casseroles de plus grandes dimensions, on économise de l'énergie et du temps. Pour faire fonctionner la couronne extérieure du foyer double, appuyez sur la touche de sélection du foyer double. Quand on appuie sur cette touche de sélection, un voyant témoin s'allume. Vous pouvez alors appuyer sur la touche « + » pour augmenter ou « - » pour diminuer la température. Pour éteindre le foyer double, il suffit d'appuyer à nouveau sur la touche de sélection du foyer double. Le voyant témoin correspondant s'éteint alors. La couronne extérieure du foyer double ne peut pas être utilisée seule. La même commande sert à mettre en route le foyer ovale. Il est possible de faire fonctionner seulement la partie ronde du foyer ovale (Ø145mm) ou l'ensemble du foyer. La partie ovale ne fonctionne pas seule, mais seulement en même temps que la partie ronde. Les principes de fonctionnement sont les mêmes que pour le foyer double. Une fois les foyers éteints, les zones de chauffe restent encore chaudes pendant un moment. Un « H » apparaît alors sur le panneau d'affichage pour vous mettre en garde, et disparaît lorsque la surface Refroidit.

#### 4.2 Fonctionnement des tables de cuisson à manettes

- 1 Maintien au chaud
- 2-3 Mijotage et cuisson à feu doux
- 4-5-6 Cuisson à feu vif pour frir, saisir et faire bouillir



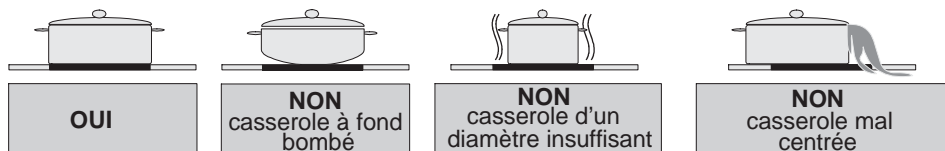
Le foyer double et le foyer ovale disposent de deux positions de cuisson. Pour faire fonctionner la couronne extérieure du foyer double, positionnez la manette de commande sur « 0 ». Pour faire fonctionner la partie ovale du foyer, positionnez la manette de commande sur « 0 ». De cette manière, les deux parties du foyer commencent à fonctionner.

Sur les plaques vitrocéramique se trouve des voyants de chaleur résiduelle. Lorsque la température de la zone de cuisson est supérieure à 60°C, la lampe témoin s'allume pour signaler que la plaque est chaude. Ce témoin reste allumé, même si vous avez éteint le foyer, Pour signaler que la plaque est encore chaude dans cette zone de cuisson. Le témoin s'éteint automatiquement lorsque la température descend en dessous de 60°C.

### 4.3 Utilisation de la table de cuisson vitrocéramique

Lorsque vous utilisez des plaques vitrocéramique

-La base des récipients utilisés doit être à fond plat, propre et sec (un conseil : essuyez toujours le dessous des récipients avant de les poser sur les plaques vitrocéramique afin d'éviter de les rayer). Les fond irréguliers peuvent occasionner des rayures sur le verre (exemple : récipients en fonte). Si des casseroles présentant des arêtes vives sont posées brutalement ou rapidement sur la surface vitrocéramique, il est possible que cette surface en soit endommagée. Il est donc recommandé d'éviter les gestes brusques.



-Les plaques vitrocéramique sont très résistantes aux températures élevées et à la surchauffe. Lors du fonctionnement, la surface des zones de chauffe devient rouge. Il est possible que lorsqu'un foyer est mis en marche, on entende un léger bruit, qui est dû à la structure technique normale du système. En aucun cas il ne s'agit d'un problème de qualité

-Pour une utilisation efficace de votre table de cuisson, il est recommandé d'utiliser des casseroles de dimensions adaptées. Il est déconseillé d'utiliser des casseroles de petit diamètre sur les foyers larges, car cela occasionne une déperdition de chaleur et donc un gaspillage d'énergie. N'utilisez pas de casserole à fond en aluminium

-En cas de débordement (plaque vitrocéramique), éteignez aussitôt la zone de cuisson et enlevez immédiatement les débordements au moyen d'un grattoir spécifique prévu à cet effet. Eviter d'utiliser des couteaux ou objets pointus, car ils pourraient abîmer irrémédiablement la surface de la plaque. Evitez aussi à ne pas endommager le joint périphérique avec le grattoir.

-Évitez que les manches des récipients dépassent de la plaque, ceci pour les rendre inaccessibles aux enfants et pour éviter de renverser les récipients.

-Ne pas laisser tomber ou poser des feuilles de cuisson ou en matière plastique sur la plaque lorsque elle est chaude. Si pour une raison quelconque, des objets en plastique ou en aluminium fondent sur la surface nettoyez-la immédiatement à l'aide du grattoir à lame.

-Ne jamais cuisiner directement sur les foyers chauffants, mais dans des récipients.

-Tant que la surface de chauffe n'a pas refroidi, empêchez les enfants d'y toucher

-L'huile bouillante étant très inflammable, toutes les fritures doivent être faites dans des casseroles couvertes

-Ne coupez pas de pain sur la surface vitrocéramique

-Évitez de poser des objets trop lourds sur votre table de cuisson

-Ne nettoyez pas la surface de la table avec une lavette ou une éponge ; Les résidus de détergents sont susceptibles de prendre feu ou de ternir la couleur de la table

## 5 . NETTOYAGE ET ENTRETIEN

-Ne commencez pas à nettoyer les plaques vitrocéramique avant qu'elles n'aient complètement refroidi. -Assurez-vous que votre nécessaire de nettoyage ne contient aucune particule susceptible de rayer le verre de la surface. Utilisez exclusivement un produit spécifique vitrocéramique vendu dans le commerce..

-La table vitrocéramique doit être nettoyée à l'eau froide et séchée à l'aide d'un chiffon doux de façon à ne laisser aucun résidu de produit nettoyant. -Pour nettoyer les résidus alimentaires et autres salissures, utilisez un grattoir spécifique pour plaque vitrocéramique vendu dans le commerce. -Les résidus d'aliments de type sucré doivent être enlevés dès qu'ils sont entrés en contact avec la plaque, sans attendre que celle-ci refroidisse. -Pour dépeussier la surface, utiliser un chiffon humide. La couleur de la surface vitrocéramique peut changer : cela n'affecte pas son fonctionnement ni sa durée de vie. Les changements de couleur se produisent quand les résidus ne sont pas nettoyés ; ils peuvent également être dus à l'érosion causée par les casseroles (toujours bien essuyer le dessous des casseroles avant de les poser sur le verre vitro) ou à une utilisation inappropriée des produits de nettoyage. Il ne s'agit pas d'une évolution normale du matériau. -Avant d'utiliser un produit d'entretien, il faut toujours utiliser le grattoir spécial, qui permettra d'enlever les plus petites salissures de la surface et de venir à bout des matières difficiles à nettoyer comme le plastique fondu, l'huile et les produits sucrés. Attention, cet ustensile est dangereux car il est équipé d'une lame, et il doit donc être tenu hors de portée des enfants. Lorsque vous utilisez le grattoir, attention à ne pas détériorer le ruban de silicone posé sur les bords de la table.

### ENLEVEMENT DES APPAREILS MENAGERS USAGES

La directive européenne 2002/96/EC sur les Déchets des Equipements Electriques et Electroniques (DEEE), exige que les appareils ménagers usages ne soient pas jetés dans le flux normal des déchets municipaux. Les appareils usagés doivent être collectés séparément afin d'optimiser le taux de récupération et le recyclage des matériaux qui les composent, et réduire l'impact sur la santé humaine et l'environnement.

Le symbole de la poubelle barrée est apposé sur tous les produits pour rappeler les obligations de collecte séparée.

Les consommateurs devront contacter les autorités locales ou leur revendeur concernant la démarche à suivre pour l'enlèvement de leur vieil appareil.



Le symbole sur le produit ou son emballage indique que ce produit ne peut être traité comme déchet ménager. Il doit plutôt être remis au point de ramassage concerné, se chargeant du recyclage du matériel électrique et électronique. En vous assurant que ce produit est éliminé correctement, vous favorisez la prévention des conséquences négatives pour l'environnement et la santé humaine qui, sinon, seraient le résultat d'un traitement inapproprié des déchets de ce produit. Pour obtenir plus de détails sur le recyclage de ce produit, veuillez prendre contact avec le bureau municipal de votre région, votre service d'élimination des déchets ménagers ou le magasin où vous avez acheté le produit.